



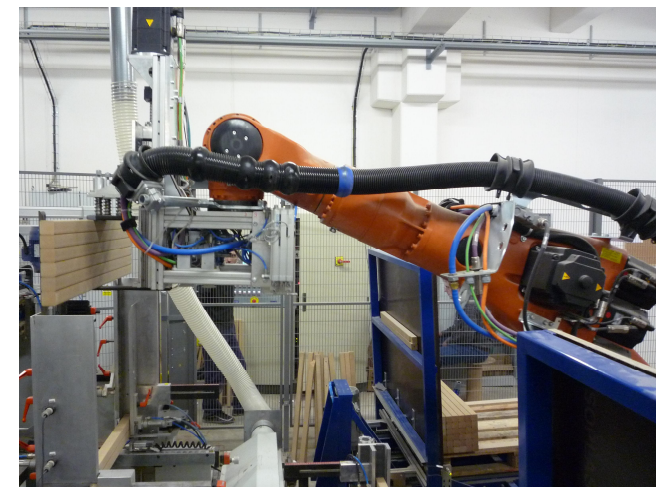
# Robotizované pracoviště - manipulace s MDF dílci

Blumenbecker Prag s. r. o.  
CZ – 108 03 Praha 10 • Počernická 96  
Tel. (+420) 296 411 630  
Fax (+420) 296 411 620  
Mail: fuchs@blumenbecker.cz  
<http://www.blumenbecker.cz>

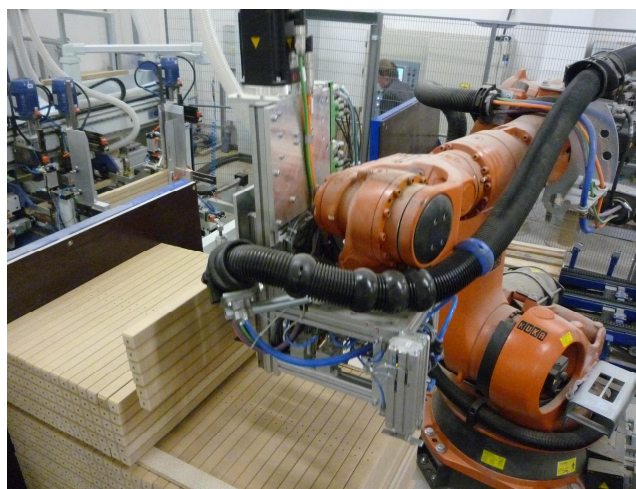
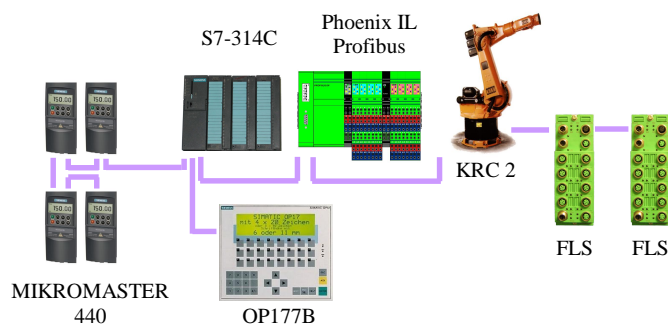
<b>Investor</b>	Dřevozpracující družstvo Lukavec, Lukavec, Česká republika
<b>Realizace</b>	2008 – pracoviště 1 - FRONTAL 1000 CNI 3S 2008 – pracoviště 2 - FRONTAL 1000 CNI 3S 2009 – pracoviště 3 - FRONTAL 2200 CNI 3S
<b>Strojní dodávka</b>	MESPRO s.r.o., Hlubočky, Česká republika
<b>Specifikace pracoviště</b>	§ Robot KUKA KR140L120 (pracoviště 1 a 2) § Robot KUKA KR210L150 (pracoviště 3) § Dopravníky řízené MF MICROMASTER 440
<b>Řídící systém</b>	§ SIMATIC S7-314C § KUKA KRC2 s rozšířením o řízení 7. osy § Ovládací panel OP177B § Jednotky vzdálených I/O PHOENIX InLine a FLS § Sběrnice Profibus



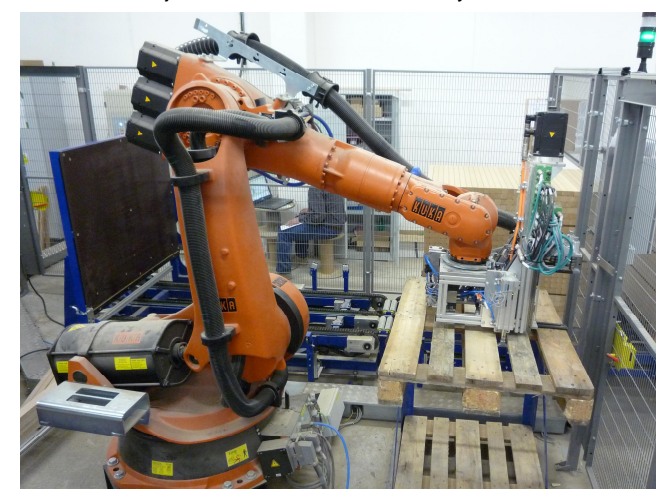
Celkový pohled na pracoviště



Zakládání stohu dílců do vstupního zásobníku dřevobráběcího stroje FRONTAL 1000 CNI 3S firmy COMEC



Ukládání stohu dílců na výstupní paletu



Manipulace s EUR paletou