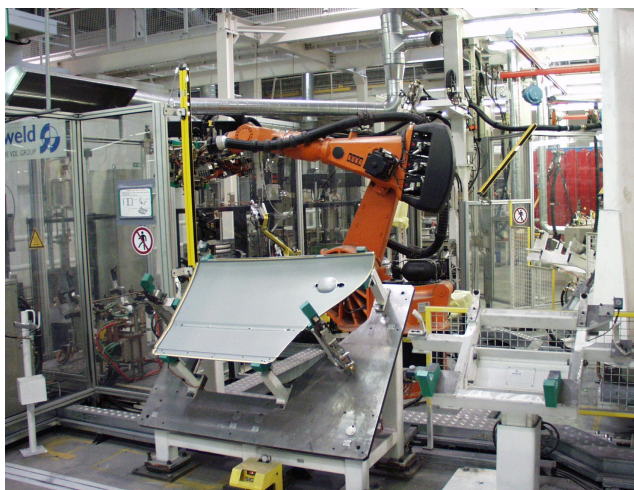




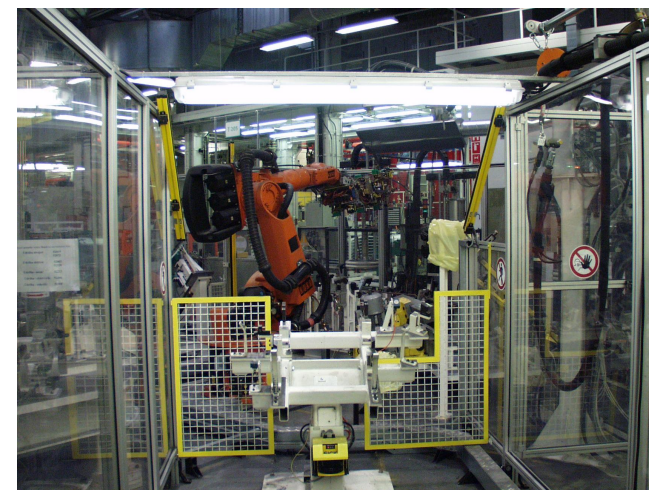
Svářecí linky zadních dveří L/P Škoda B5-Superb

Blumenbecker Prag s. r. o.
CZ – 108 03 Praha 10 • Počernická 96
Tel. (+420) 296 411 630
Fax (+420) 296 411 620
Mail: fuchs@blumenbecker.cz
<http://www.blumenbecker.cz>

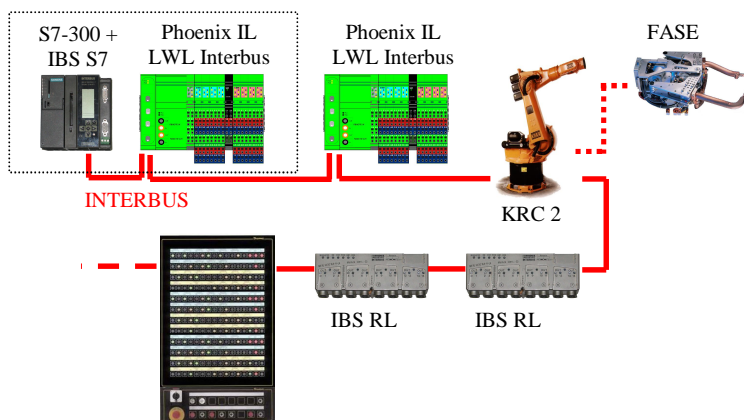
Investor	ŠKODA–AUTO, a.s. závod Kvasiny, Kvasiny, Česká republika
Realizace	2001 (dvě totožné linky)
Strojní dodávka	STEELWELD, Breda, Holandsko
Specifikace pracoviště	§ 2x robot KUKA VKR200/2 § Lepicí agregát SCA § Želatinace KUKA § Robotové svářecí automaty FAZE
Řídicí systém	§ Řídicí systém S7-318 DP § 2x ovládací panely SWAC § Jednotky vzdálených I/O PHOENIX InLine, RuggedLine, IBS IP CDIO § Sběrny typ LWL Interbus



Zakládání vnějšího plechu



Zakládání vnitřního plechu



Lepicí agregát SCA a želatinace KUKA



Referenční list

Robotika