



Blumenbecker Prag s. r. o.

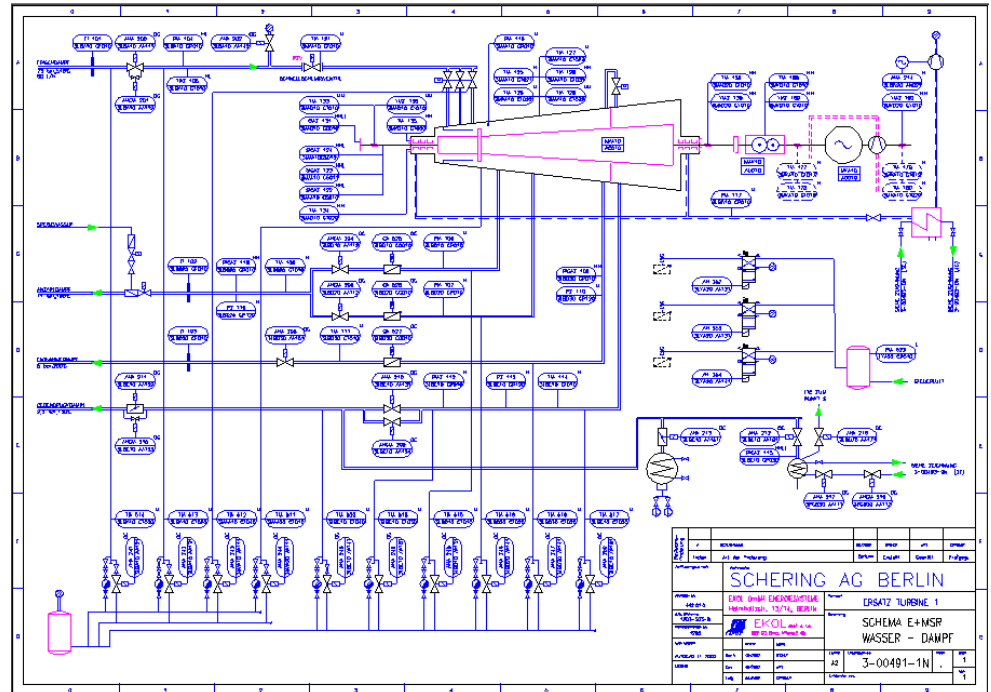
CZ – 108 03 Praha 10 • Počernická 96

Tel. (+420) 296 411 610 • Fax (+420) 296 411 620

/www.blumenbecker.cz • E-Mail: info@blumenbecker.cz

Schering – Parní turbína

Referenční list



Popis

Projekt Protitlaká parní turbína s regulovaným a neregulovaným odběrem

Místo Berlin, Německo

Rok 2003

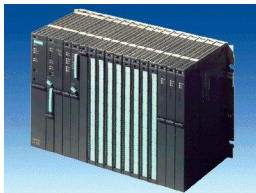
Rozsah dodávky Řídicí systém a vizualizace
Program a uvedení do provozu

Specifikace

Řídicí systém

§ *Siemens SIMATIC S7-400*

(16 regulátorů, 94 analogových měření, 8 sekvencí, 224 logických V/V a 136 analogových V/V)



Vizualizace

§ *Operátorský panel* Siemens OP17



Komunikace

- § **MPI** spojuje řídicí systém s operátorským panelem
- § **PROFIBUS** spojuje řídicí systém s ventily AUMA
- § **MODBUS** spojuje řídicí systém s nadřazeným řídicím systémem

Parametry

- § Jmenovitý výkon: 10 MW
- § Jmenovité otáčky: 10000 1/min

Technologie

- § Najíždění, regulace a ochrany turbíny
- § Pomocné pohony turbíny – mazací a regulační olej atd.

Schéma

