



Blumenbecker Prag s. r. o.

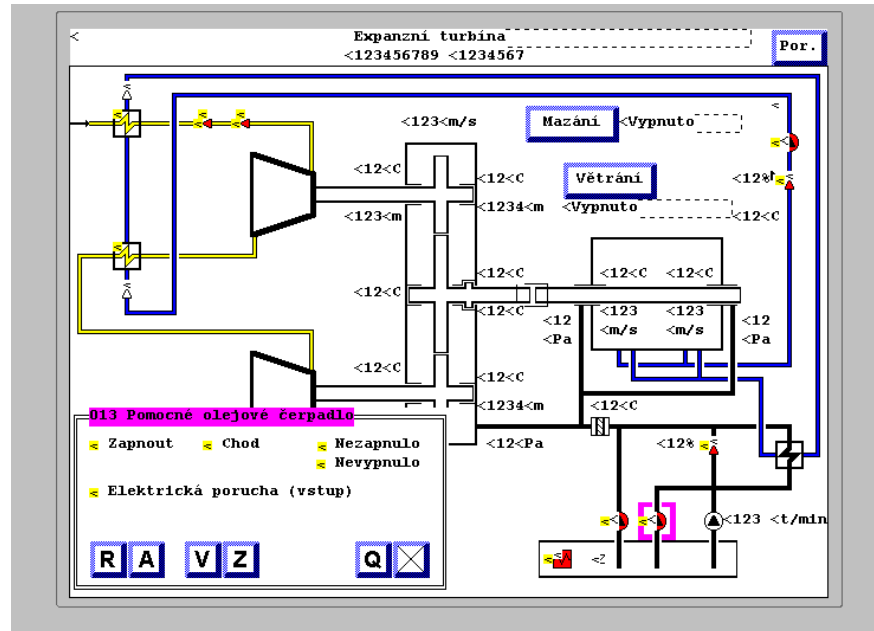
CZ – 108 03 Praha 10 • Počernická 96

Tel. (+420) 296 411 610 • Fax (+420) 296 411 620

www.blumenbecker.cz • E-Mail: info@blumenbecker.cz

Brno - Expanzní plynová turbína

Referenční list



Popis

Projekt Expanzní plynová turbína

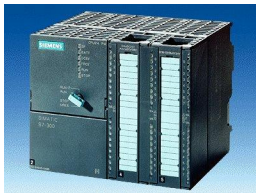
Místo Brno, Česká republika

Rok 2001

Rozsah dodávky Řídicí systém a vizualizace

Projekt, výroba a montáž rozvaděče, program a uvedení do provozu

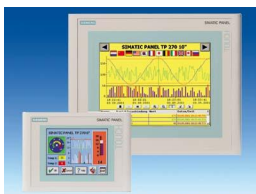
Specifikace



Řídicí systém

§ *Siemens SIMATIC S7-300*

(6 regulátorů, 60 analogových měření, 4 sekvence, 160 logických V/V a 66 analogových V/V)



Vizualizace

§ *Dotykový panel* Siemens TP27-10

Komunikace

§ *MPI* spojuje řídicí systém s dotykovým panelem

§ *MODBUS* spojuje řídicí systém s nadřazeným řídicím systémem

	Parametry § Jmenovitý výkon: 1,6 MW § Jmenovité otáčky: 24600 1/min
	Technologie § Najíždění, regulace a ochrany turbíny § Pomocné pohony turbíny – mazací a regulační olej atd.

Schéma

