



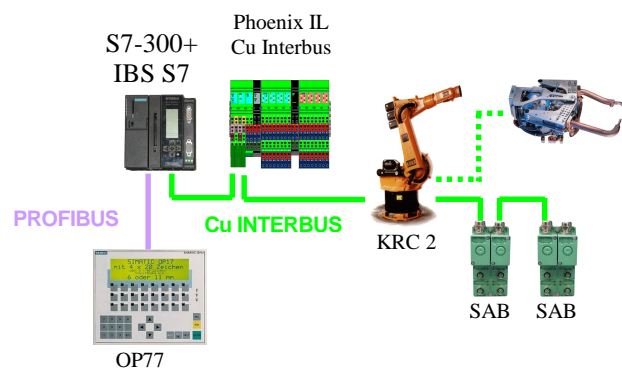
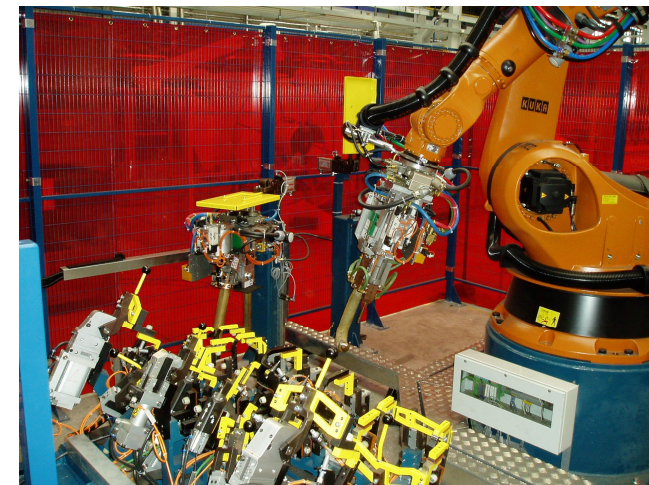
Svařovací pracoviště – podsestavy rámečků dveří Škoda A05-Roomster

Blumenbecker Prag s. r. o.
CZ – 108 03 Praha 10 • Počernická 96
Tel. (+420) 296 411 630
Fax (+420) 296 411 620
Mail: fuchs@blumenbecker.cz
<http://www.blumenbecker.cz>

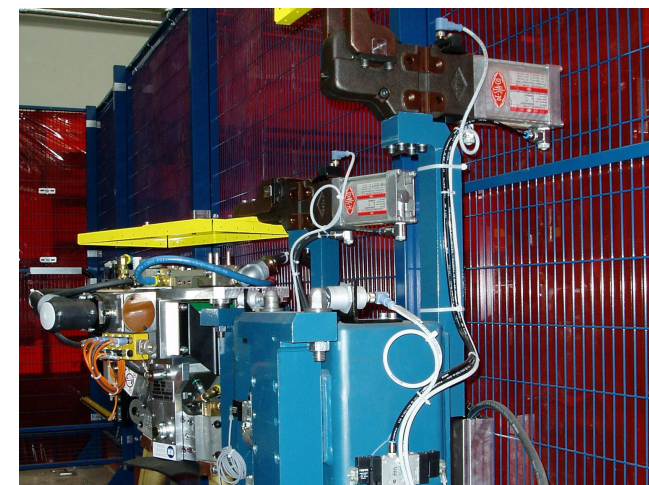
Investor	WAGON Automotive, Bělá pod Bezdězem, Česká republika
Realizace	2005
Strojní dodávka	KOPR spol. s r.o. , Praha, Česká republika
Specifikace pracoviště	§ Robot KUKA KR140 § Otočný stůl WEISS s MF § Odporová svářečka JESVA § Bezpečnostní vrata NOMAFA
Řídící systém	§ SIMATIC S7-314, KUKA KRC2 § Ovládací panel OP77 § Jednotky vzdálených I/O PHOENIX InLine § Jednotky vzdálených I/O PHOENIX SAB § Sběrnice Cu INTERBUS, PROFIBUS



Celkový pohled na pracoviště



Svařovací přípravek



Rychlovýměna svařecích kleští