



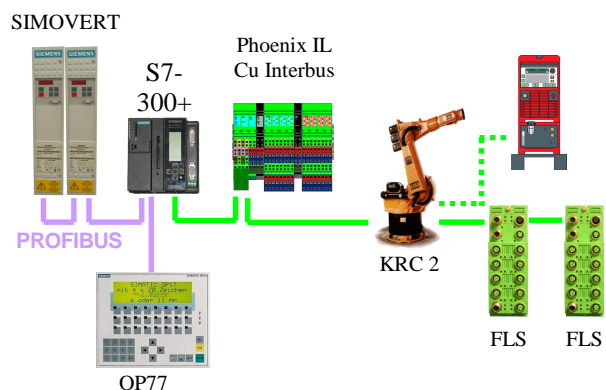
# Svařovací pracoviště MIG – přední nárazník PSA A7

Blumenbecker Prag s. r. o.  
CZ – 108 03 Praha 10 • Počernická 96  
Tel. (+420) 296 411 630  
Fax (+420) 296 411 620  
Mail: fuchs@blumenbecker.cz  
<http://www.blumenbecker.cz>

<b>Investor</b>	WAGON Automotive, Bělá pod Bezdězem, Česká republika
<b>Realizace</b>	2005 – pracoviště 1 2006 – pracoviště 2
<b>Strojní dodávka</b>	KOPR spol. s r.o., Praha, Česká republika
<b>Specifikace pracoviště</b>	§ 2x robot KUKA KR6 § Otočný stůl s otočnými orbity řízené MF SIMOVERT MC § 2x svářečka Fronius TransPuls Synergic 4000 § Bezpečnostní vrata NOMAFA
<b>Řídicí systém</b>	§ SIMATIC S7-315-2DP, KUKA KRC2 § Ovládací panel OP77 § Jednotky vzdálených I/O PHOENIX InLine § Jednotky vzdálených I/O PHOENIX FLS § Sběrnice Cu INTERBUS, PROFIBUS



Celkový pohled na pracoviště



Ovládací skříňka s panelem OP 77