



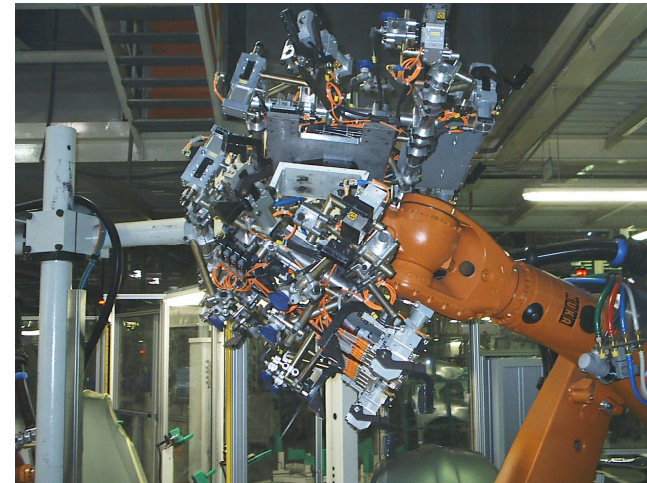
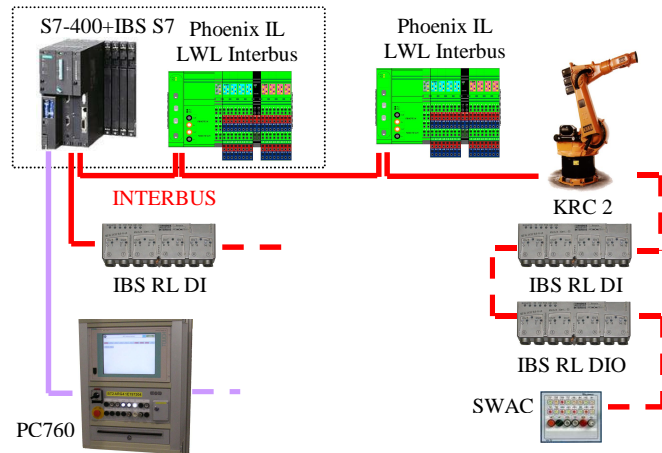
Schweißlinie für die Frontklappe Škoda A05 - Roomster

Blumenbecker Prag s. r. o.
CZ-108 03 Praha 10 • Počernická 96
Tel. (+420) 296 411 630
Fax (+420) 296 411 620
Mail: fuchs@blumenbecker.cz
<http://www.blumenbecker.cz>

Investor	ŠKODA-AUTO, AG., Mladá Boleslav, Tschechische Republik
Realisation	2006
Maschinen Lieferung	ŠKODA-AUTO, a.s., Tool Works Škoda, Mladá Boleslav, Tschechische Republik
Arbeitsplatz Spezifikation	§ 5x Robot KUKA VKR150, 2x VKR200/2 § Klebersatz INTEC § Gelatinieren GH ELIN § Druckschweißung TOX
Steuerung System	§ Steuerungssystem S7-416 § Operating Panels SWAC, PC760 § E/A's InLine, RuggedLine PHOENIX CONTACT § Feldbus LWL Interbus, Ethernet



Gesamter Ansicht an der Linie



Greifer des Roboters