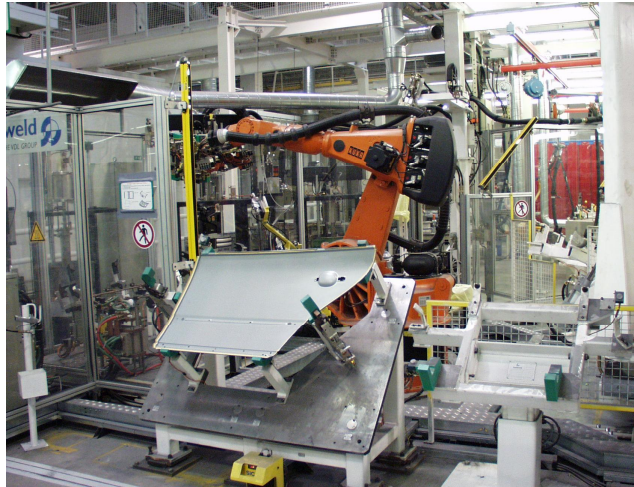




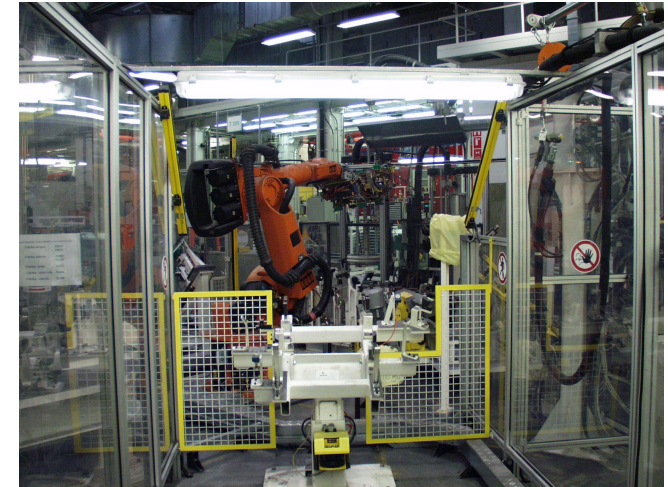
Schweißen-Linie für die Hecktür L/R Škoda B5 - Superb

Blumenbecker Prag s. r. o.
CZ-108 03 Praha 10 • Počernická 96
Tel. (+420) 296 411 630
Fax (+420) 296 411 620
Mail: fuchs@blumenbecker.cz
<http://www.blumenbecker.cz>

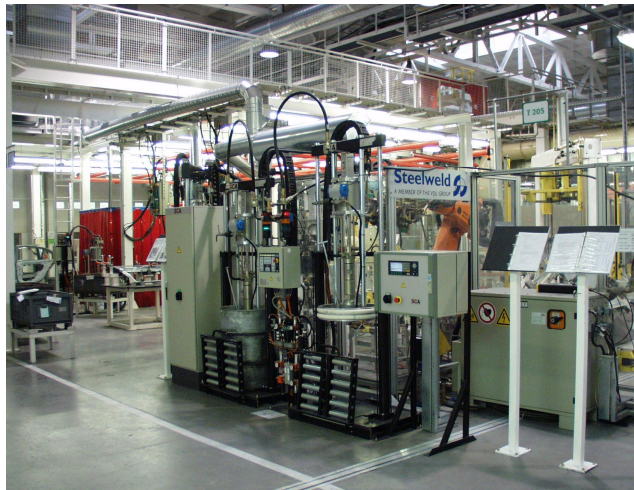
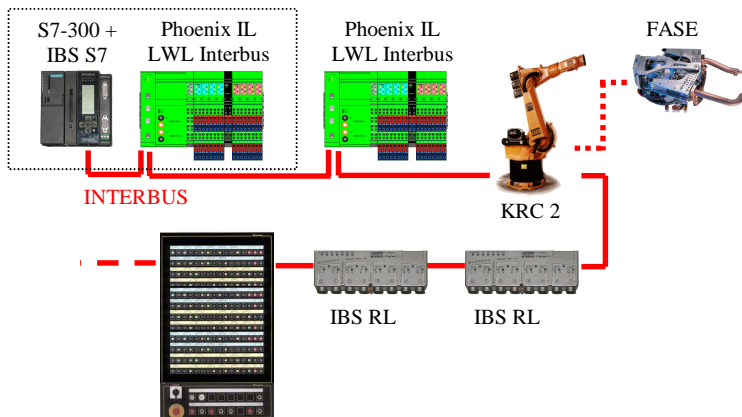
Investor	ŠKODA-AUTO, AG, Fabrik Kvasiny, Tschechische Republik
Realisation	2001 (zwei identische Linien)
Maschinen Lieferung	STEELWELD, Breda, Niederlanden
Arbeitsplatz Spezifikation	§ 2x Robot KUKA VKR200/2 § Klebersatz SCA § Gelatinieren KUKA § Robotischweißmaschine FASE
Steuerung System	§ Steuerungsystem S7-318 DP § 2x operating Panels SWAC § E/A's InLine, RuggedLine, IBS IP CDIO der Firma PHOENIX CONTACT § Feldbus LWL Interbus



Loading des äußeren Bleches



Loading des Inneren Bleches



Klebanlage SCA und Gelatinieren KUKA



Referenz

Robotik