



Festigungstrecke für hydraulische Röhre

Blumenbecker Prag s. r. o.
CZ-108 03 Praha 10 • Počernická 96
Tel. (+420) 296 411 630
Fax (+420) 296 411 620
Mail: fuchs@blumenbecker.cz
<http://www.blumenbecker.cz>

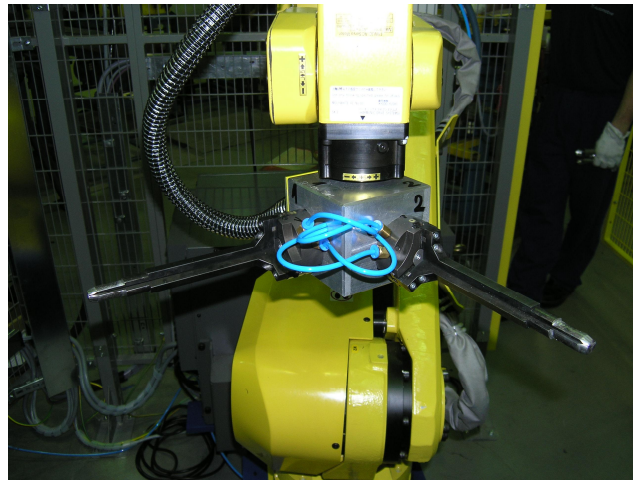
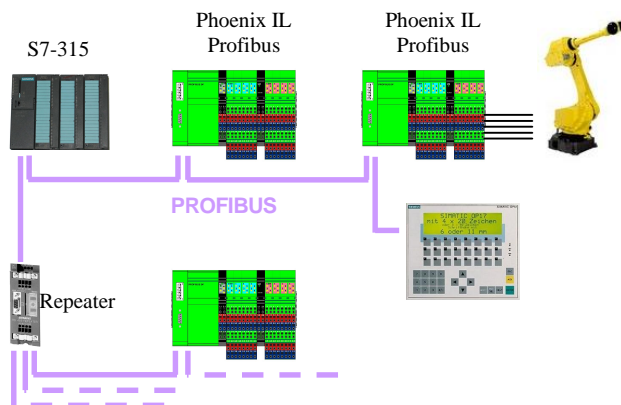
| | |
|---------------------------------------|--|
| Investor | TI Automotive AC Ltd., Jablonec nad Nisou, Tschechische Republik |
| Realisation | 2006 |
| Maschinen Lieferung | AP Ltd., Mladá Boleslav, Tschechische Republik |
| Arbeitsplatz Spezifikation | § 3x Robot FANUC Mate 100iBe |
| Steuerung System | § SIMATIC S7-315DP § 3x operating Panel OP77 § IE/A's InLine der Firma f PHOENIX CONTACT § Feldbus PROFIBUS |



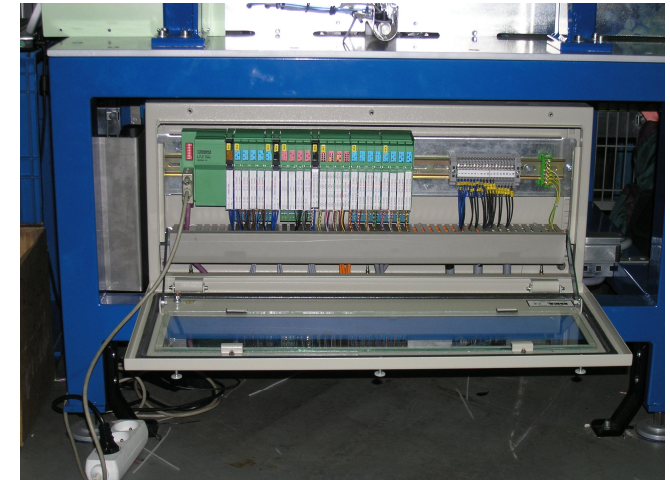
Systemsteuerung der Linien und Roboter



Allgemeiner Blick am Arbeitsplatz



Greifer



Remote I/O Einheiten

Referenz

Robotik

