



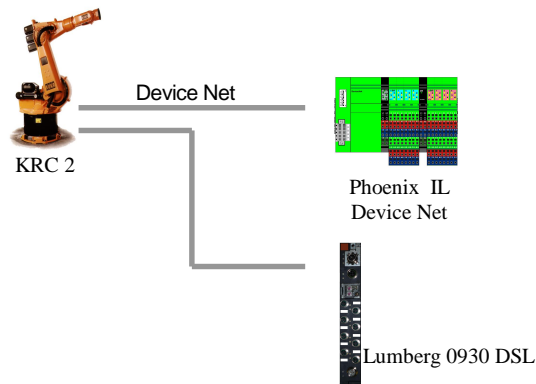
Schleifen der Scheinwerfer-Überläufe

Blumenbecker Prag s. r. o.
CZ-108 03 Praha 10 • Počernická 96
Tel. (+420) 296 411 630
Fax (+420) 296 411 620
Mail: fuchs@blumenbecker.cz
<http://www.blumenbecker.cz>

Investor	VISTEON-Autopal s.r.o., Nový Jičín, Tschechische Republik
Realisation	2010
Maschinen Lieferung	MESPRO s.r.o., Hlubočky, Tschechische Republik
Arbeitsplatz Spezifikation	§ Robot KUKA KR16
Steuerung System	§ KUKA KRC2 § 3D+ SW Robotmaster § Remote I/O Einheiten von PHOENIX InLine § Feldbus DeviceNet



Gesamtansicht am Arbeitsplatz



Detail der Überlaufsfräzen

