



Blumenbecker Prag s. r. o.

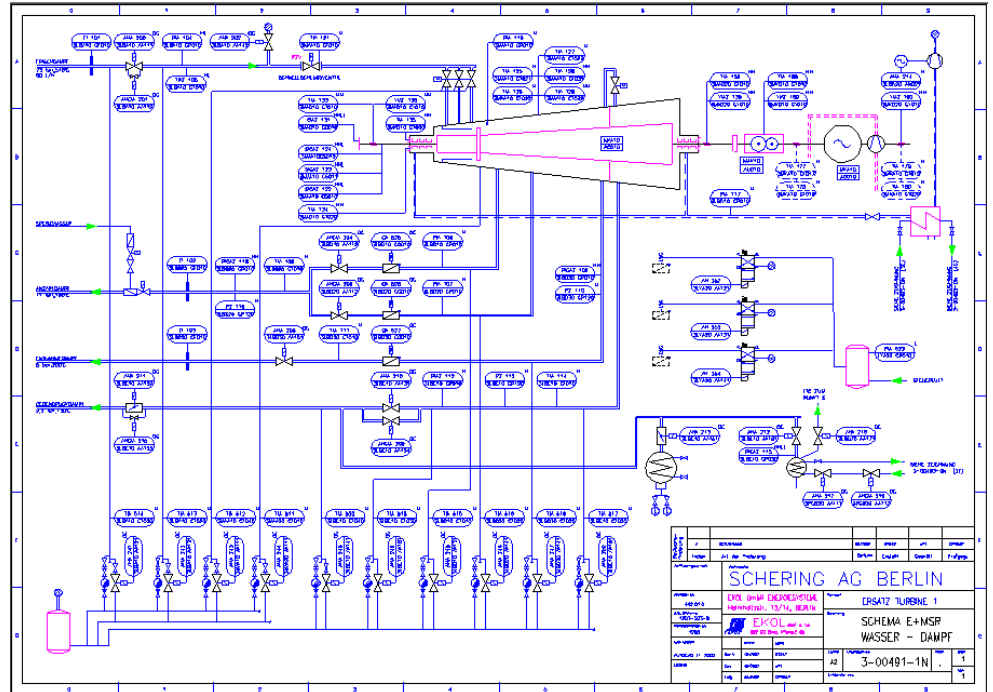
CZ – 108 03 Praha 10 • Počernická 96

Tel. (+420) 296 411 610 • Fax (+420) 296 411 620

www.blumenbecker.cz • E-Mail: info@blumenbecker.cz

# Шеринг - Турбина

## Список референций



**Проект** Паровая турбина с противодавлением с регулируемым и нерегулируемым потреблением

**Область** Берлин, Германия

**Год** 2003

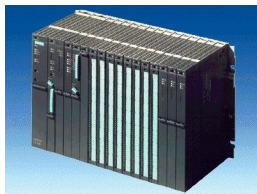
**Объемы поставки** Система управления и визуализация  
Программа и внедрение в производство

### Параметры

#### Система управления

§ *Siemens SIMATIC S7-400*

(16 регуляторов, 94 аналоговых измерителей, 8 секвент, 224логических устройств выхода/входа и 136 аналоговых устройств выхода/входа)



#### Визуализация

§ *Операторская панель Siemens OP17*



### Коммуникация

§ *MPI* соединяет систему управления с операторской панелью  
§ *PROFIBUS* соединяет систему управления с вентилями AUMA  
§ *MODBUS* соединяет систему управления с системой управления высшего уровня

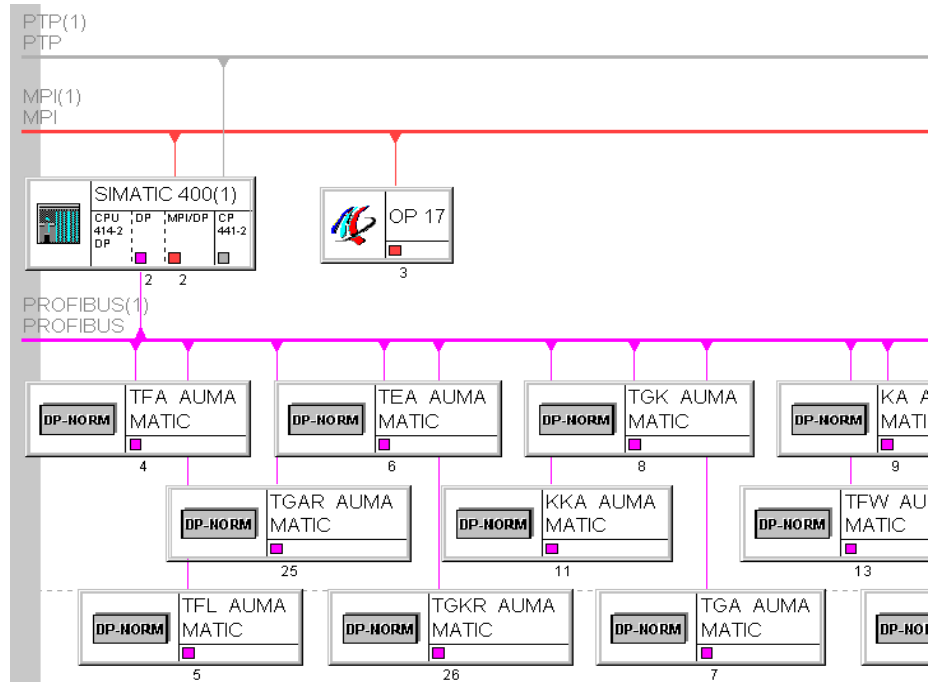
### Параметры

§ Номинальная мощность: 10 MW  
§ Номинальное число оборотов: 10000 1/мин

### Технология

§ Растопка, регуляция и охрана турбины  
§ Вспомогательные приводы турбины – смазочный и регуляционное масло и т.д.

Схема



[0] UR1	
1	PS 405 20A
4	CPU 414-2 DP
X2	DP
X7	MPI/DP
5	CP 441-2
6	A18x16Bit
7	A18x16Bit
8	A18x16Bit
9	A18x16Bit
10	A18x16Bit
11	A18x16Bit
12	A116x16Bit
13	A116x16Bit
14	A116x16Bit
15	A116x16Bit
16	A08x13Bit
17	
18	IM 460-1

[1] IM1	
1	
2	
3	
4	
5	
6	
7	
8	
9	A08x13Bit
10	A08x13Bit
11	DI32xDC 24V
12	DI32xDC 24V
13	DI32xDC 24V
14	DI32xDC 24V
15	DI32xDC 24V
16	DO32xDC24V/0.5A
17	DO32xDC24V/0.5A
18	IM 461-1

