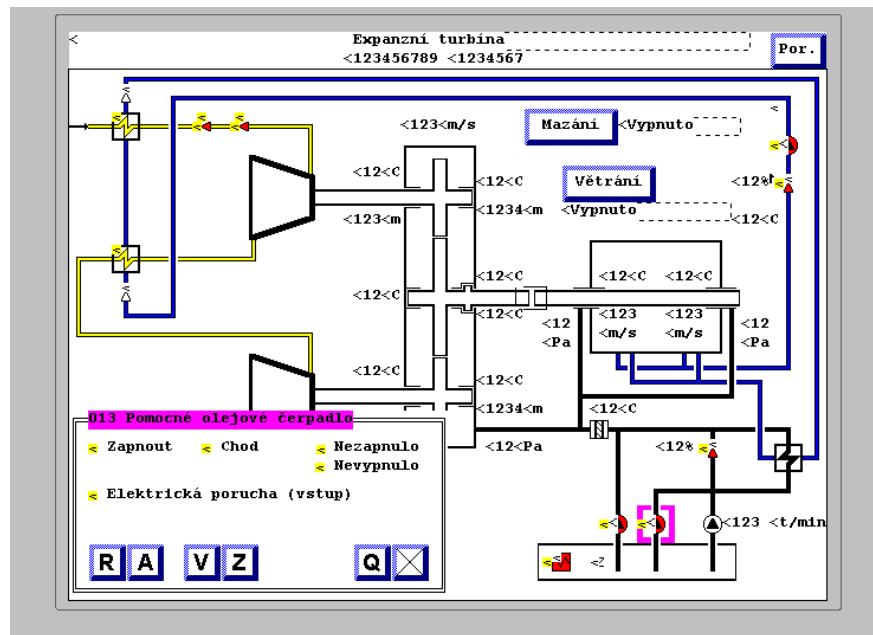




Blumenbecker Prag s. r. o.  
 CZ – 108 03 Praha 10 • Počernická 96  
 Tel. (+420) 296 411 610 • Fax (+420) 296 411 620  
 www.blumenbecker.cz • E-Mail: info@blumenbecker.cz

# Брно - Расширяющаяся газовая турбина

## Список референций



<p><b>Проект</b>   Расширяющаяся газовая турбина</p> <p><b>Область</b>   Брно, Чехия</p> <p><b>Год</b>       2001</p> <p><b>Объемы поставки</b>   <b>Система управления и визуализация</b></p> <p>Проект, изготовление и монтаж распределителей, программа и внедрение в производство</p> <p><b>Параметры</b></p>	
	<p><b>Система управления</b></p> <p>§ <i>Siemens SIMATIC S7-300</i>          (6 регуляторов, 60 аналоговых измерителей, 4 секвент, 160 логических устройств выхода/входа и 66 аналоговых устройств выхода/входа)</p>
	<p><b>Визуализация</b></p> <p>§ <i>Сенсорная панель Siemens TP27-10</i></p>

### Коммуникация

§ *MPI* соединяет систему управления с сенсорной панелью

§ *MODBUS* соединяет систему управления с системой управления высшего уровня

### Параметры

§ Номинальная мощность: 1,6 MW

§ Номинальное число оборотов: 24600 1/мин

### Технологии

§ Растопка, регуляция и охрана турбины

§ Вспомогательные приводы турбины – смазочный и регуляционное масло и т.д.

Схема

