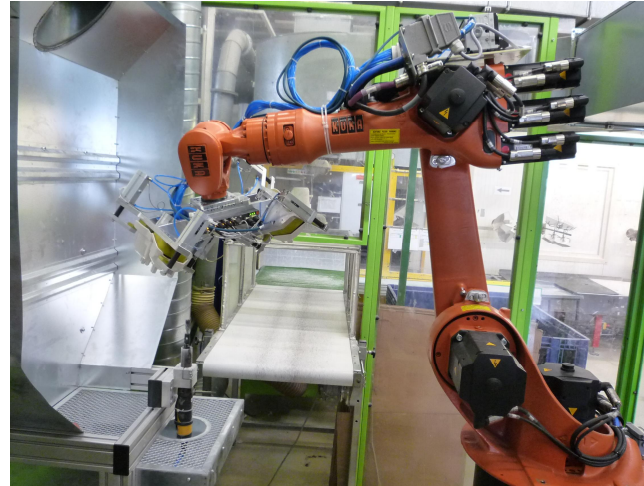




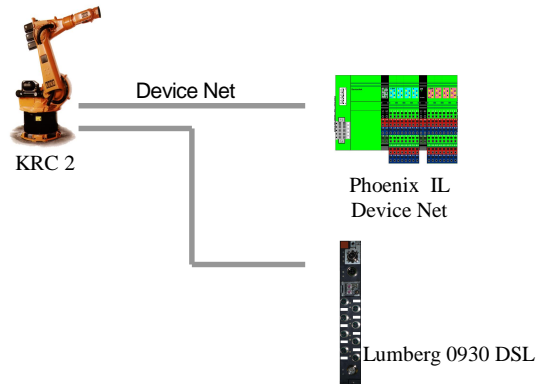
# Шлифование выпрессовки фар

Blumenbecker Prag s. r. o.  
CZ – 108 03 Praha 10 • Počernická 96  
Tel. (+420) 296 411 630  
Fax (+420) 296 411 620  
Mail: fuchs@blumenbecker.cz  
<http://www.blumenbecker.cz>

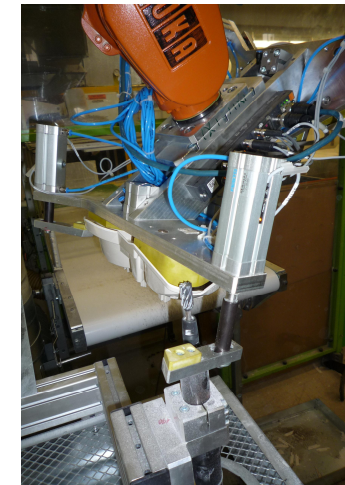
<b>Инвестор</b>	VISTEON-Autopal s.r.o., Nový Jičín, Чешская Республика
<b>Реализация</b>	2010
<b>Механическая поставка</b>	MESPRO s.r.o., Hlubočky, Чешская Республика
<b>Спецификация рабоч. места</b>	§ Робот KUKA KR16
<b>Система управления</b>	§ KUKA KRC2 § 3D+ SW Robotmaster § Группы дистанционных В/В PHOENIX InLine § Шина DeviceNet



Общий вид на рабочее место



Деталь фрезерования выпрессовки



Референция

Роботика